

Alcatel LACP Yapılandırması

Ürün: Antikor v2 - Layer2 Tünel Omurga
Yapılandırma Örnekleri

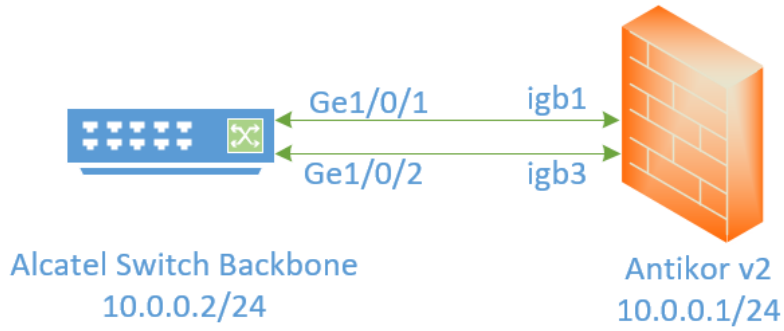
Alcatel LACP Yapılandırması

Kısa Anlatım

Antikor v2 ile Alcatel Switch arasında LACP yapılandırması yapılacaktır. Antikor'un LAN bacağı için 2 adet 1Gbit/sn hat yük dengelemeli ve yedekli olarak hizmet verecektir. Buradaki 3Com Switch, backbone olarak görev yapmaktadır.

Link Aggregation Control Protocol (LACP) : İki switch arasında daha yüksek bant genişliği ve yedekli bağlantı sağlamak adına birden fazla up linkin eş zamanlı olarak çalışmasına imkan tanıyan bir protokoldür.

Network Şeması



Konfigürasyon

Üye Ethernet alanına birleştirilmek istenen ethernet bacakları girilir.

Sanal Ethernet - Birleştirme - Yeni Kayıt



Adı Otomatik üretilecektir

Üye Ethernetler igb1 x igb3 x

Sanal Ethernet Türü Link Birleştirme - LACP

Açıklama LAN Bacağı İçin Hat Birleştirme

İptal

Kaydet

Sanal Ethernet - Birleştirme

Yenile + Ekle

XLS CSV PDF

Filtrele Temizle

#	Adı	Sanal Ethernet Türü	Üye Ethernetler	Açıklama	İşlemler
1	sanal1	Link Birleştirme - LACP	igb1 igb3	LAN Bacağı İçin Hat Birleştirme	Düzenle Sil

< < 1 > >

```
-> lacp linkagg agg 2 size 8 actor admin-key 5

-> linkagg lacp port 1/1 actor admin-key 5
-> linkagg lacp port 1/4 actor admin-key 5
-> linkagg lacp port 3/3 actor admin-key 5
-> linkagg lacp port 5/4 actor admin-key 5
-> linkagg lacp port 6/2 actor admin-key 5
-> linkagg lacp port 7/3 actor admin-key 5
-> linkagg lacp port 8/1 actor admin-key 5

-> vlan port 2 default 2

-> lacp linkagg agg 2 size 8 actor admin-key 5

-> linkagg lacp port 2/1 actor admin-key 5
-> linkagg lacp port 3/1 actor admin-key 5
-> linkagg lacp port 3/3 actor admin-key 5
-> linkagg lacp port 3/6 actor admin-key 5
-> linkagg lacp port 5/1 actor admin-key 5
-> linkagg lacp port 5/6 actor admin-key 5
-> linkagg lacp port 8/1 actor admin-key 5
-> linkagg lacp port 8/1 actor admin-key 5

-> vlan 2 members linkagg 2
```

Antikor

Antikor tarafında gerekli Vlanlar ve Routing işlemleri **Dual Layer Olarak Ayarlama** Yapılandırma Örneği'nde yapılmıştır.

Test Etme

Alcatel Switch tarafında LACP ayarlarını kontrol etmek için `show linkagg agg 2` komutu kullanılır.

```
-> show linkagg agg 2
Dynamic Aggregate
SNMP Id      : 40000002,
Aggregate Number  : 2,
SNMP Descriptor  : Dynamic Aggregate Number 2 ref 40000002 size 8,
Name          : ,
Admin State     : ENABLED,
Operational State  : UP,
Aggregate Size   : 8,
Number of Selected Ports  : 8,
Number of Reserved Ports  : 8,
Number of Attached Ports  : 8,
Primary Port    : 1/1,
LACP
MACAddress     : [00:1f:cc:00:00:00],
Actor System Id  : [00:20:da:81:d5:b0],
Actor System Priority  : 0,
Actor Admin Key   : 5,
Actor Oper Key    : 0,
Partner System Id  : [00:20:da:81:d5:b1],
Partner System Priority  : 0,
Partner Admin Key  : 5,
Partner Oper Key   : 0
```

Antikor v2 LACP ayarları için [Antikor v2 LACP Yapılandırması](#) dokümanını takip ediniz.

Sorun Giderme

Çalıştırılan Komut	Hata Mesajı	Çözüm Önerisi
<code>ping 10.0.0.1</code>	— Ping statistics for 10.0.0.1 — 5 packets transmitted, 0 packets received, 100.0% packet loss	<code>show interface port1/1</code> ile portun aktif olduğunu kontrol ediniz.
		Portların <code>shutdown</code> olmadığından emin olunuz.
		Antikor v2'de ayarların uygulandığından emin olunuz.

epati Bilişim Teknolojileri San. ve Tic. Ltd. Şti.

Mersin Üniversitesi Çiftlikköy Kampüsü
Teknopark İdari Binası Kat: 4 No: 411
Posta Kodu: 33343 Yenişehir / MERSİN

www.epati.com.tr

bilgi@epati.com.tr

+90 324 361 02 33

+90 324 361 02 39

