

Cisco LACP Yapılandırması

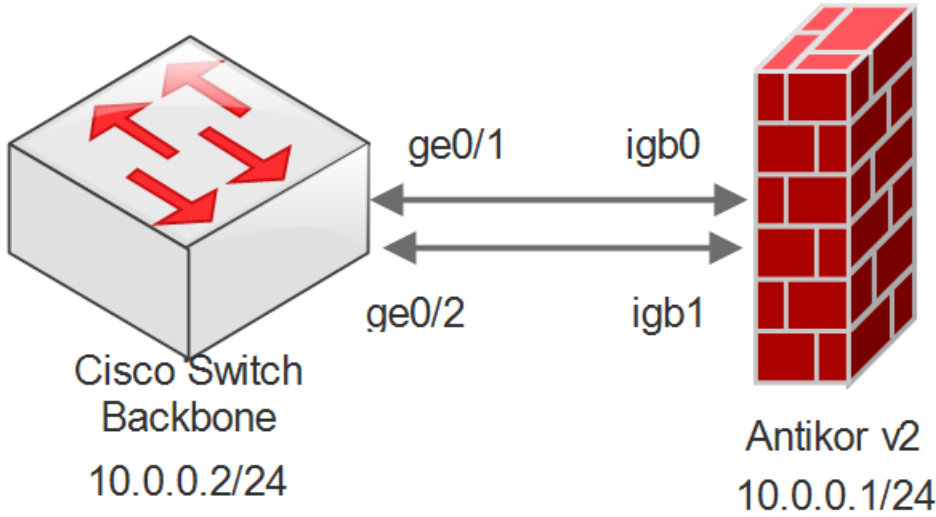
Ürün: Antikor v2 - Layer2 Tünel Omurga
Yapılandırma Örnekleri

Cisco LACP Yapılandırması

Kısa Anlatım

Antikor v2 ile Cisco Switch arasında LACP yapılandırması yapılacaktır. Antikor'un LAN bacağı için 2 adet 1Gbit/sn hat yük dengelemeli ve yedekli olarak hizmet verecektir. Buradaki Cisco Switch, backbone olarak görev yapmaktadır.

Network Şeması



Konfigürasyon

Sanal Ethernet - Birleřtirme - Yeni Kayıt

Adı Otomatik üretilecektir

Üye Ethernetler igb0 x igb1 x

Sanal Ethernet Türü Link Birleřtirme - LACP ▼

Açıklama LAN Bacağı için Hat Birleřtirme

[İptal](#) [Kaydet](#)

```
Switch#show running-config
Building configuration...

interface GigabitEthernet0/1
channel-group 1 mode active
switchport mode trunk
!
interface GigabitEthernet0/2
channel-group 1 mode active
switchport mode trunk
!
interface Port-channel 1
switchport mode trunk
!
end
```

Test Etme

- Cisco Switch tarafında LACP ayarlarını kontrol etmek için `show ethernetchannel summary` komutu kullanılır.

```
Switch#show etherchannel summary
Flags: D - down          P - in port-channel
       I - stand-alone  s - suspended
       H - Hot-standby (LACP only)
       R - Layer3        S - Layer2
       U - in use        f - failed to allocate aggregator
       u - unsuitable for bundling
       w - waiting to be aggregated
       d - default port
```

```
Number of channel-groups in use: 1
Number of aggregators:          1
```

```
Group  Port-channel  Protocol    Ports
-----+-----+-----+-----
1      Po1(SD)         LACP       Gig0/1(D) Gig0/2(D)
```

Yukarıdaki çıktıda üye portlar arasında **Gig0/1 (D)** ve **Gig0/2 (D)** portlarının görülmesi gerekiyor.

Antikor v2 LACP ayarları için [Antikor v2 LACP Yapılandırması](#) dokümanını takip ediniz.

- Cisco switchten Antikor v2'ye ping atarak hattın sağlıklı olduğu kontrol edilir.

```
Switch#ping 10.0.0.1

Type escape sequence to abort.
Sending 5, 100-byte ICMP Echos to 10.0.0.1, timeout is 2 seconds:
!!!!
Success rate is 5 percent (5/5)
```

Sorun Giderme

Aşağıdaki durumlarla karşılaşmanız halinde yanındaki çözüm önerilerini takip ediniz.

Çalıştırılan Komut	Hata Mesajı	Çözüm Önerisi
<code>ping 10.0.0.1</code>	Success rate is 0 percent (0/5)	<code>show interfaces Gi0/1</code> ile portun aktif olduğunu kontrol ediniz
		Portların <code>shutdown</code> olmadığından emin olunuz
		Antikor v2'de ayarların uygulandığından emin olunuz

epati Bilişim Teknolojileri San. ve Tic. Ltd. Şti.

Mersin Üniversitesi Çiftlikköy Kampüsü
Teknopark İdari Binası Kat: 4 No: 411
Posta Kodu: 33343 Yenişehir / MERSİN

www.epati.com.tr

bilgi@epati.com.tr

+90 324 361 02 33

+90 324 361 02 39

